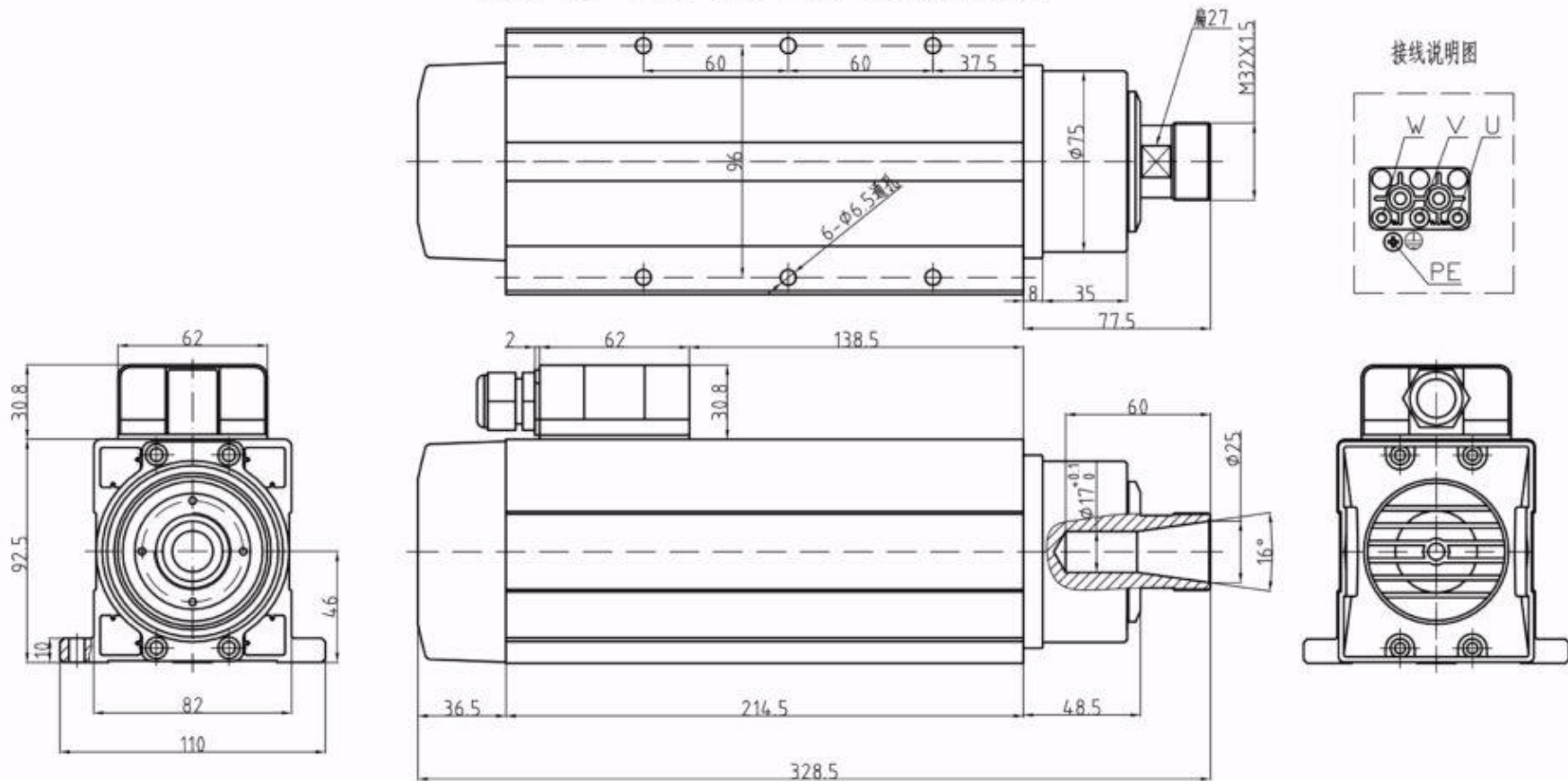


GDF46-18Z/3.5 220V接线盒外形图



GDF46-18Z/3.5

功率 3.5kw

重量:8KG

电压 220V

ER螺帽:ER25

电流 12.0A

冷却方式: 风冷

频率 300Hz

轴承润滑方式: 脂润滑

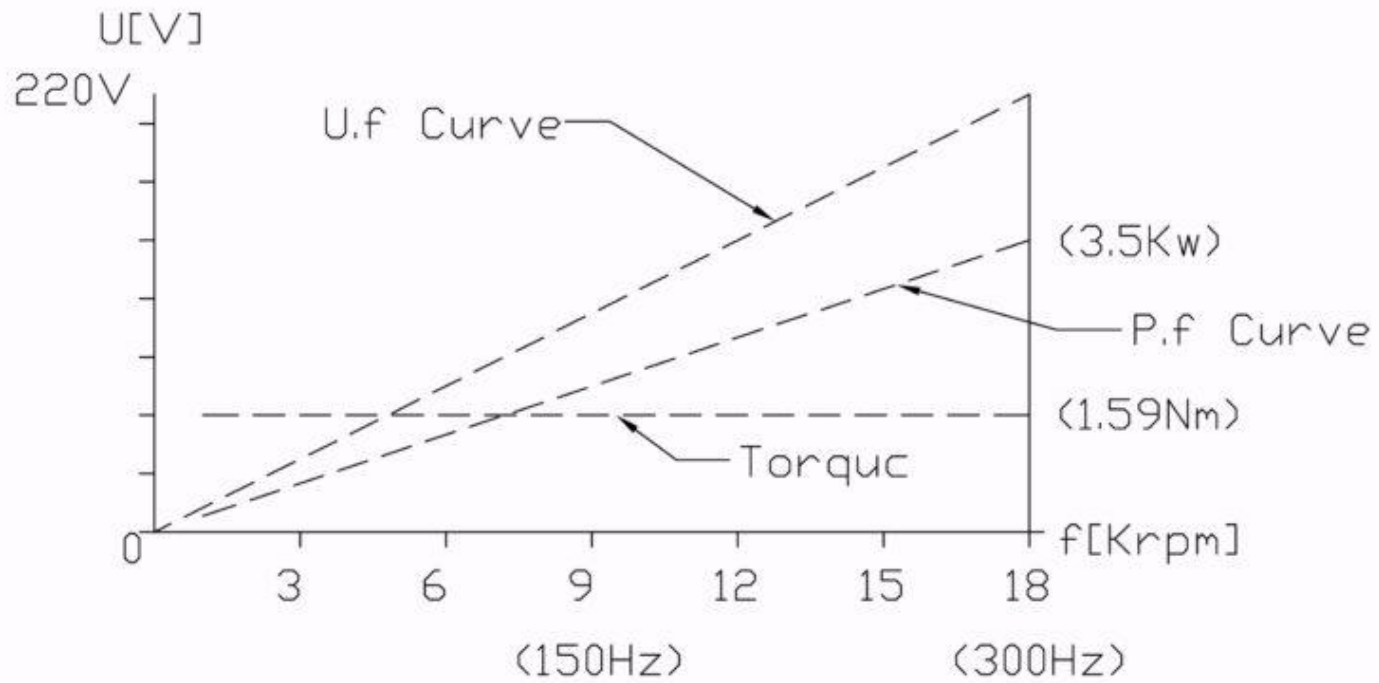
转速 18000r/min

高精度角接触球轴承:2X7007C P4/2X7002C P4

旋转方向: 从轴伸端看为逆时针方向

特别注意: 按装固定螺钉时必须涂上螺纹胶或加上弹簧垫圈以防止松动!

GDF46-18Z/3.5
220V 12.0A 2P



TA:20°C Serv:S1 air cooling