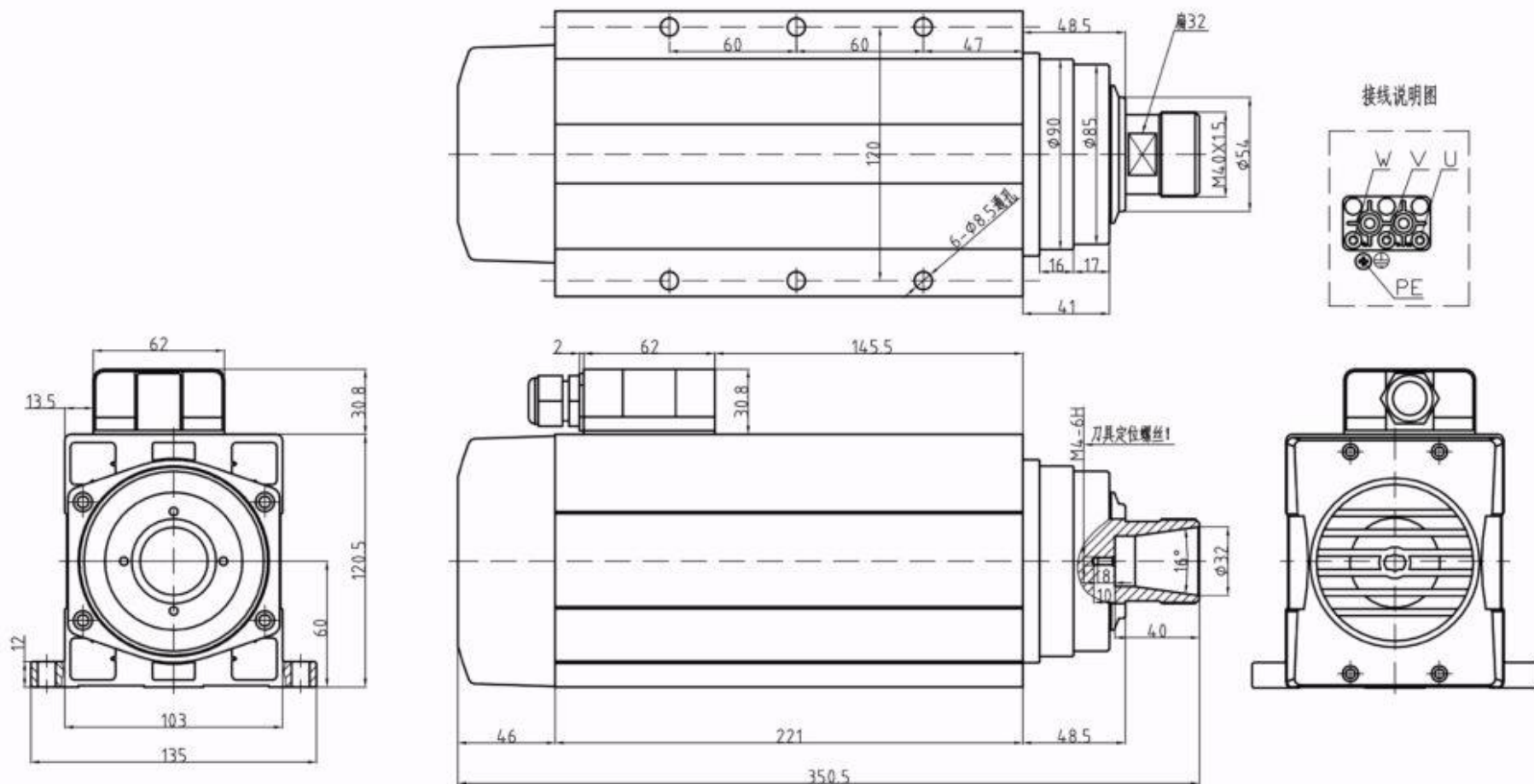


GDF60-18Z/6.0 380V安装座接线盒外形图



GDF60-18Z/6.0

功率 6.0kw

电压 380V

电流 12.0A

频率 300Hz

转速 18000r/min

重量:13KG

ER螺帽:ER32

冷却方式:风冷

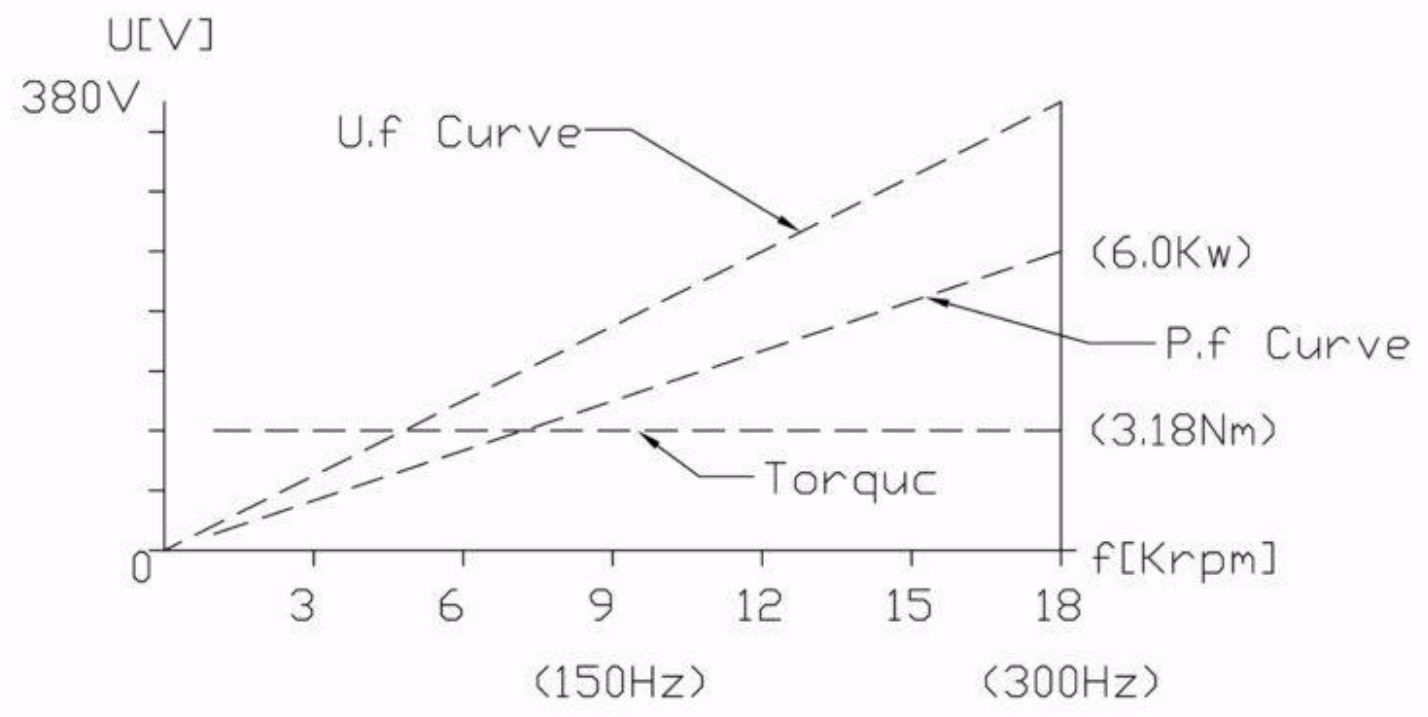
轴承润滑方式:脂润滑

高精度角接触球轴承:2X7008C P4/2X7002C P4

旋转方向:从轴伸端看为逆时针方向

特别注意:按装固定螺钉时必须涂上螺纹胶或加上弹簧垫圈以防止松动!

GDF60-18Z/6.0
380V 12.0A 2P



TA:20°C Serv:S1 air cooling