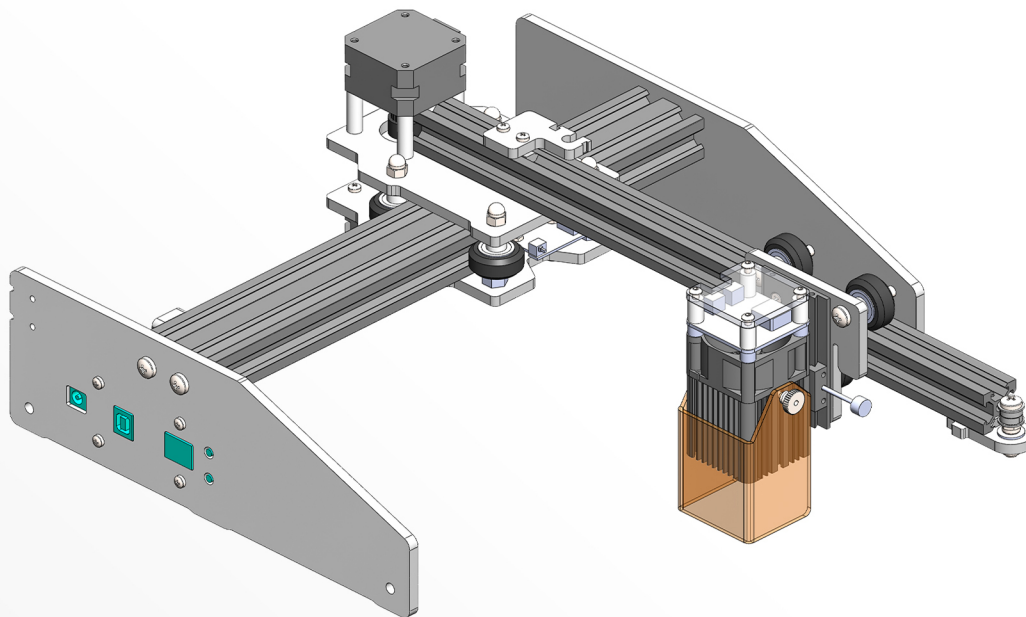


# AUFERO

- English
- Deutsche
- Français
- Italiano
- Español
- Polskie
- русский
- português
- العربية
- 中文



Assembly Manual  
**AUFERO LASER 1**

## Функции

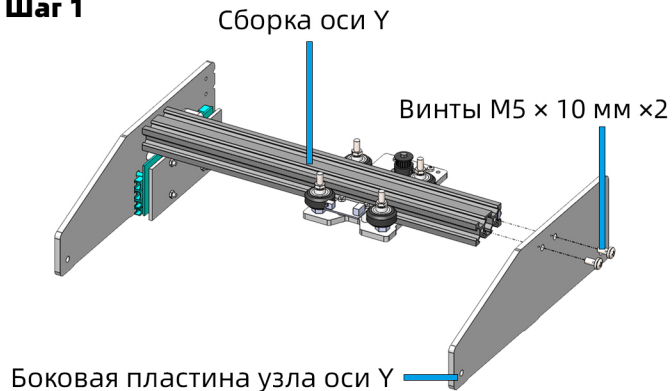
1. Aufero Laser 1 - это небольшой настольный лазерный гравировальный станок, известный своим гуманным опытом, безопасностью, полным набором функций и стабильным качеством.
2. Aufero Laser 1 оснащен материнской платой OLM-PRO-V1.2, которая является лазерной материнской платой третьего поколения с расширенными функциями и поддерживает автономный контроллер Ortur.
3. На основной плате есть G-сенсор для активной защиты положения. Если машина обнаружит несанкционированное движение, лазерный луч остановится.
4. Защита от лазерного луча. Если ваша компьютерная система остановится или USB-кабель отключен, лазерный гравировальный станок перестанет двигаться, и лазерный луч остановится, чтобы предотвратить возгорание.
5. Обнаружение и ограничение времени выдержки. Если во время работы лазерного гравировального станка двигатель не движется, эта дополнительная функция безопасности отключит лазер для предотвращения возгорания.
6. Прошивка Ortur Laser 1.83 поддерживает максимальную скорость гравировки 3000 мм / мин.
7. Лазерный модуль поставляется с регулируемой защитной крышкой, которую можно отрегулировать вверх и вниз по мере необходимости.
8. Портативная конструкция, проста в сборке и использовании.

## Чаявые

1. Поместите лазерный гравировальный станок в огнеупорном месте и обеспечьте хорошую вентиляцию; По возможности рекомендуем купить огнетушитель и поставить его рядом с машиной.
2. Не оставляйте лазерный гравировальный станок без присмотра, когда он работает, и оператор должен обращать на него внимание, чтобы предотвратить возгорание гравированного материала.
3. Не используйте лазер (лазерные очки) без защиты для глаз, это может повредить вам глаза.
4. Не прикасайтесь к лазерному лучу руками или другими предметами, к которым вы не хотите прикасаться. При неправильном использовании это может привести к серьезным травмам.
5. Машина не должна подвергаться резким ударам.
6. Не подпускайте несовершеннолетних (особенно детей до 14 лет) к лазерному гравировальному станку; Несовершеннолетние любого возраста не должны использовать эту машину без непосредственного присмотра взрослых и надлежащих средств защиты глаз.
7. Не прикасайтесь к радиатору. Когда лазерный гравировальный станок перестанет работать, он может обжечь руки.
8. Используйте лазерный гравировальный станок в комнате, которая может быть закрыта дверью, и убедитесь, что ни лазерный луч, ни астигматизм не могут проникнуть через окно.
9. При использовании лазерного гравировального станка используйте дверную табличку или сигнальную лампу на дверце, чтобы указать, что лазерный гравировальный станок работает.

# Этапы сборки

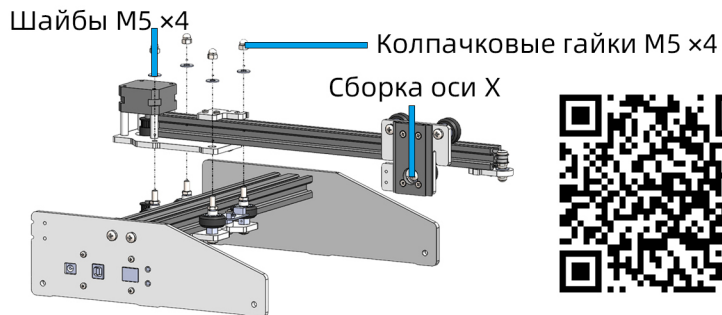
## Шаг 1



## Шаг 2



## Шаг 3

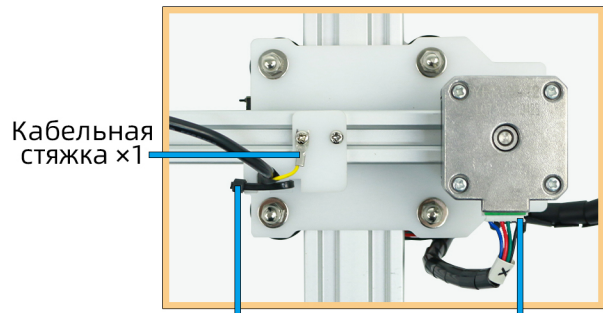


Видео настройки оси X: <https://youtu.be/ZPthyuGYVJI>

Износ колес приведет к образованию мусора, старайтесь содержать гусеницу в чистоте.

(Если вы приобрели уже установленную версию, пропустите эту страницу)

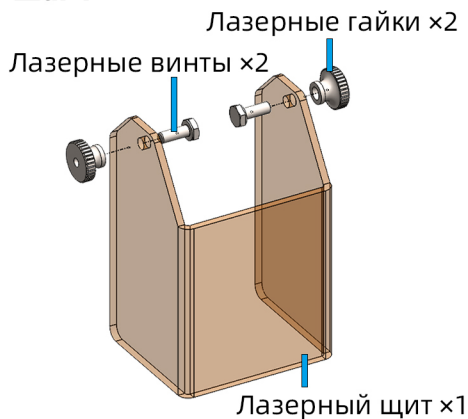
## Шаг 4



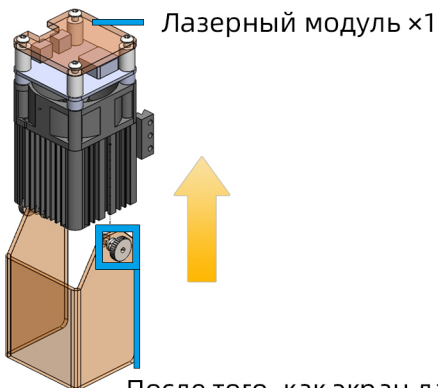
Кабельная стяжка x1 X провод двигателя

# Установите лазерный модуль LU2-2

## Шаг 1

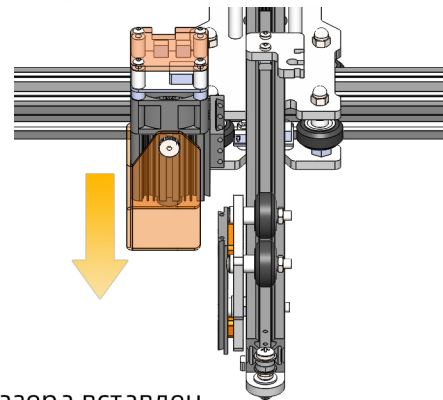


## Шаг 2

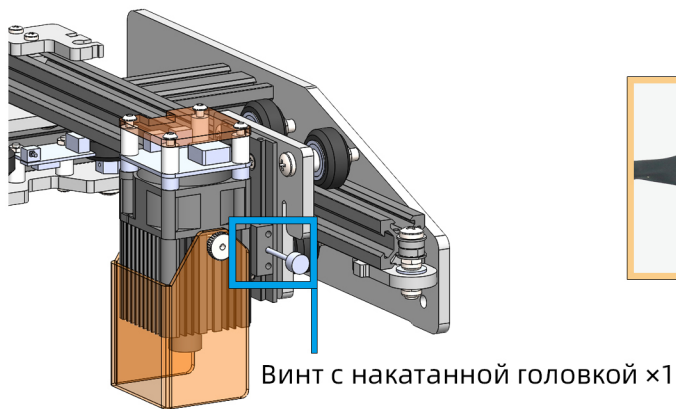


После того, как экран лазера вставлен, затяните винты, стараясь не затягивать их слишком сильно.

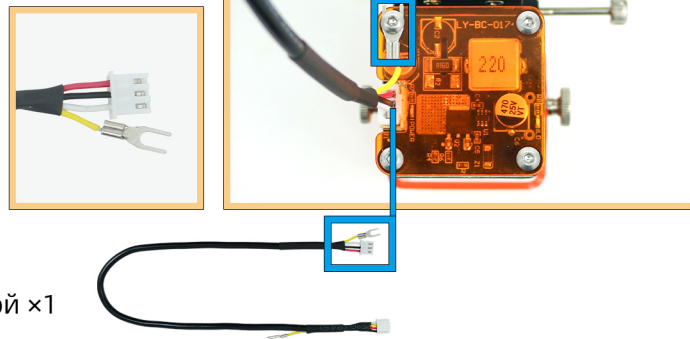
## Шаг 3



## Шаг 4



## Шаг 5

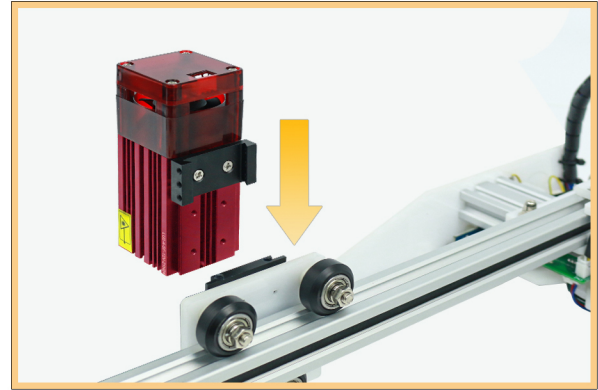


# Установите лазерный модуль LU2-4-SF

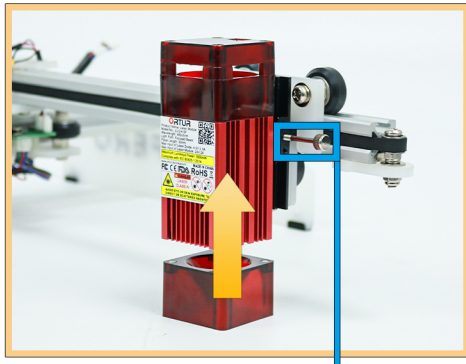
Шаг 1



Шаг 2

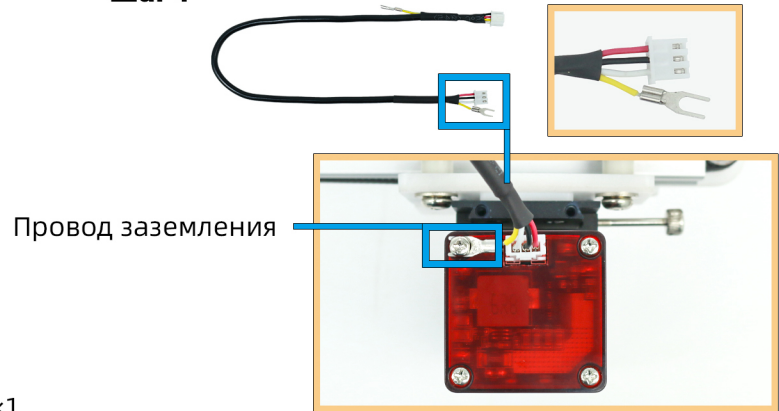


Шаг 3



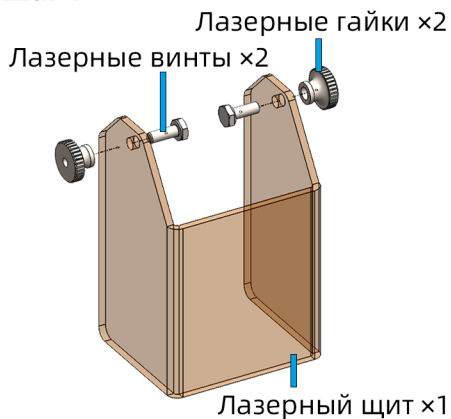
Винт с накатанной головкой x1

Шаг 4

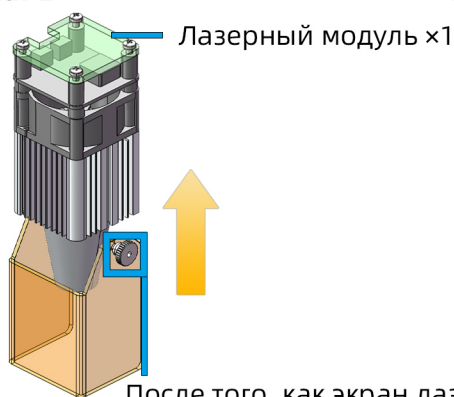


# Установите лазерный модуль LU2-4-LF

## Шаг 1

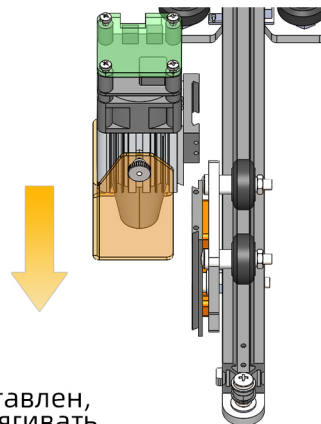


## Шаг 2

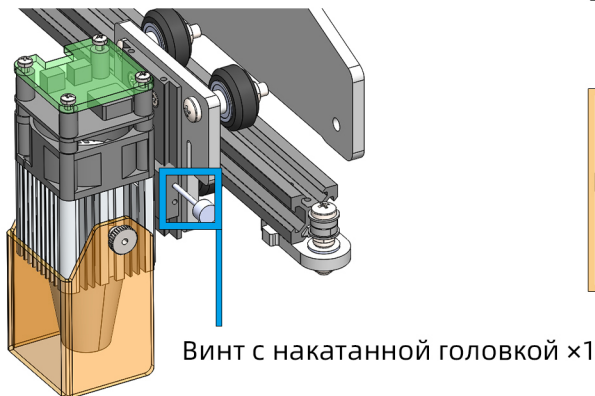


После того, как экран лазера вставлен, затяните винты, стараясь не затягивать их слишком сильно.

## Шаг 3



## Шаг 4



## Шаг 5

